



## ABOUT US

### 堂瑩發展歷程及經營理念 | DEVELOPMENT AND MANAGEMENT CONCEPT

堂瑩是臺灣最早接觸機械、工業用離合器，制動器的公司之一，歷經三十餘年發展與經驗的積累，已成為臺灣專業化生產工業精品的廠家。三十餘年來堂瑩秉持一貫的品質經營理念，致力於STEKI品牌的推廣，務求帶給用戶最完善的服務。我們提供完整、高品質的產品組合：空壓離合器、空壓制動器（氣動離合器、氣動制動器）、空油壓碟式制動器、電磁離合器、電磁制動器、磁粉離合器、磁粉制動器、磁滯離合器、磁滯制動器、張力控制系統、鏈條式氣脹軸、板條式氣脹軸、通條式氣脹軸、超耐用安全夾頭。產品廣泛應用於：印刷機械、包裝機械、瓦楞機械、纜纜設備、紡織機械、橡膠機械、輪胎機械、電工機械、制紙機械、建設機械、食品機械、合板機械、風力發電設備、新能源設備.....

### 對創新無限熱愛

技術是堂瑩的核心，因為我們持續不斷的投入心血於專業級的研究和發展，才能夠提供業界趨勢的創新產品。

### 質量至上、永不妥協

高質量對於堂瑩來說是最重要的堅持，在每一個流程中時時檢討質量管理與細節，為了就是要讓客戶能享有符合經濟效益的高質量解決方案。

### 長期合作關係

我們深信合作夥伴在各個階段都是可以與堂瑩一起互相成長。和事業夥伴保持良好的關係，是我們能夠不斷在各方面持續成功最主要的關鍵。

### 堅毅不拔

所有堂瑩的員工都有著共同努力的目標，並在壓力之中學習成長，勇于接受挑戰。藉由全公司上下努力不懈完成使命，期望每一個人都可以享受到科技創新所帶來的便利。我們通過有效的增長實現可持續的發展，並以平衡的業務組合為杠杆，實現跨地區及業務領域的整合效應，追求完美卓越，正是實踐對社會做出貢獻的承諾。

### 制動器、離合器、安全夾頭系列



## 目錄 CONTENTS

---

### 磁粉式離合器 | 制動器系列

PC型(伸出軸型)磁粉式離合器	5
PB型(伸出軸型)磁粉式制動器	6
PKC型(空心軸型)磁粉式離合器	7
PKB型(空心軸)磁粉式制動器	8
PRB型(空心軸型)磁粉制動器	9
PXB PYB型(簡易型)磁粉式制動器	10
PMC型(微型)磁粉式離合器	11
PMB型(微型)磁粉式制動器	12
PSB型(微型)磁粉式制動器	13
磁滯制動器	14-15
永磁張力制動器	16
KTC型自動張力控制器及安裝範例	17
ZC型張力檢測器及安裝範例	18
張力信號放大器	19
LTC型手動控制器及安裝範例	20
張力功率放大器	21
安裝範例	22
設計參考	23



特性

■廣泛的、高精度的轉矩控制範圍

靠改變電流使機械的微妙的轉矩調整成爲可能。  
轉矩範圍(3%~100%)。  
●防止超負荷●張力控制●柔和起運，平穩停止等等均精度良好的施行。

■轉矩傳輸穩定、長壽命

高性能的磁性粉末使轉矩的傳輸達到一種理想狀態，長時間的使用也能保持性能穩定。

■有效的放熱

放熱效果良好，熱容量大，可高頻度，連續滑移使用。

■平滑的連結與制動

帶有緩衝效果的結構可順暢進行動力連結、制動。增強機械的耐久性。

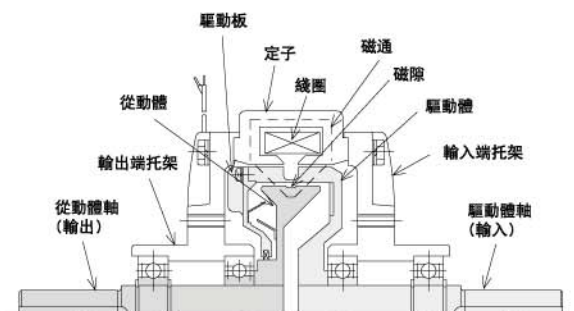
■運轉安靜

不同于干式摩擦方式，因此工作時不會產生噪音。

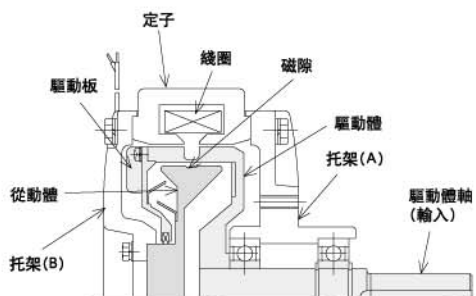
■應答性好

因爲應答速度快，所以能耐住高頻度使用。

PC PB系列的結構

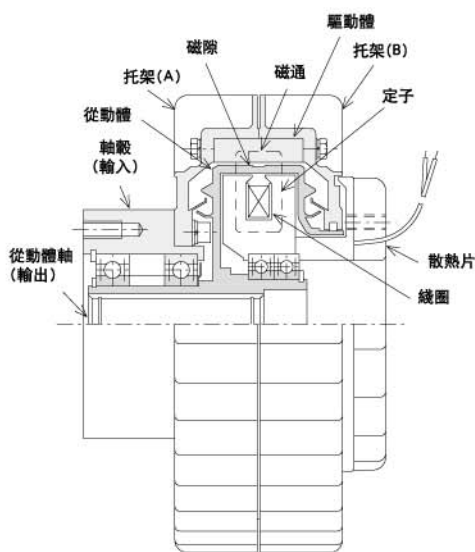


PC 型磁粉離合器 (示意圖)

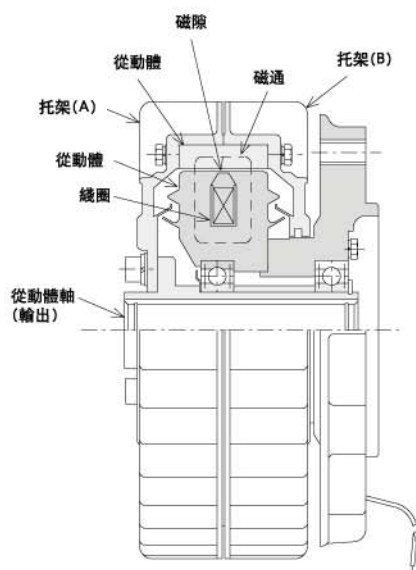


PB 型磁粉制動器 (示意圖)

PKC PKB系列的結構

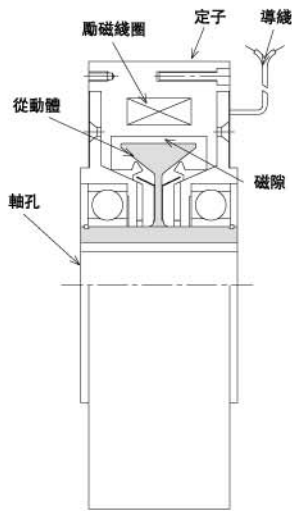


PKC 型磁粉離合器 (示意圖)

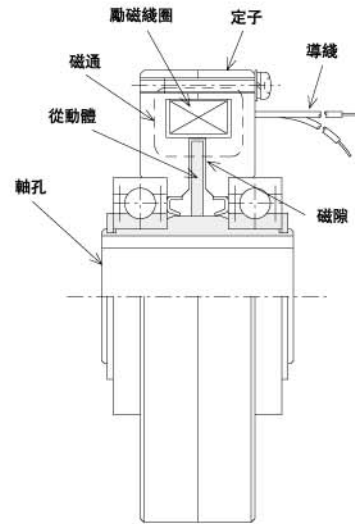


PKB 型磁粉制動器 (示意圖)

PRB PXB構造

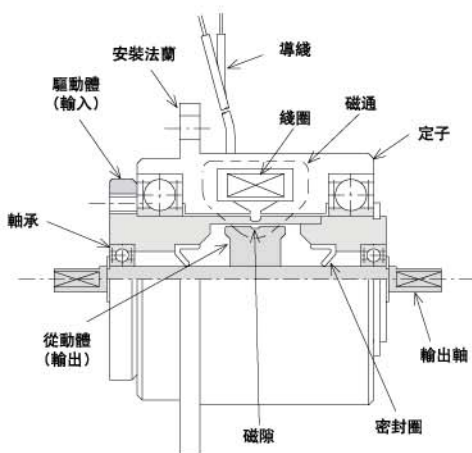


PRB 型磁粉離合器 (示意圖)

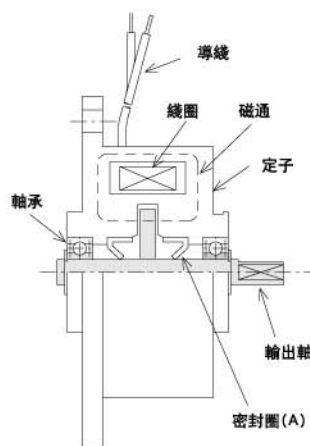


PXB 型磁粉制動器 (示意圖)

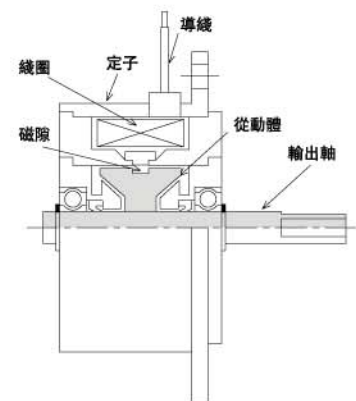
微型磁粉式離合器、制動器系列的結構



PMC 型磁粉離合器 (示意圖)



PMB 型磁粉制動器 (示意圖)



PXB 型磁粉制動器 (示意圖)

PC 型(伸出軸型)磁粉式離合器



PB 型(伸出軸型)磁粉式制動器



PKC 型(空心軸型)磁粉式離合器



PKB 型(空心軸型)磁粉式制動器



PHC 型(空心軸型)磁粉式離合器



PRB 型(空心軸型)磁粉式制動器



PMC 型(微型)磁粉式離合器



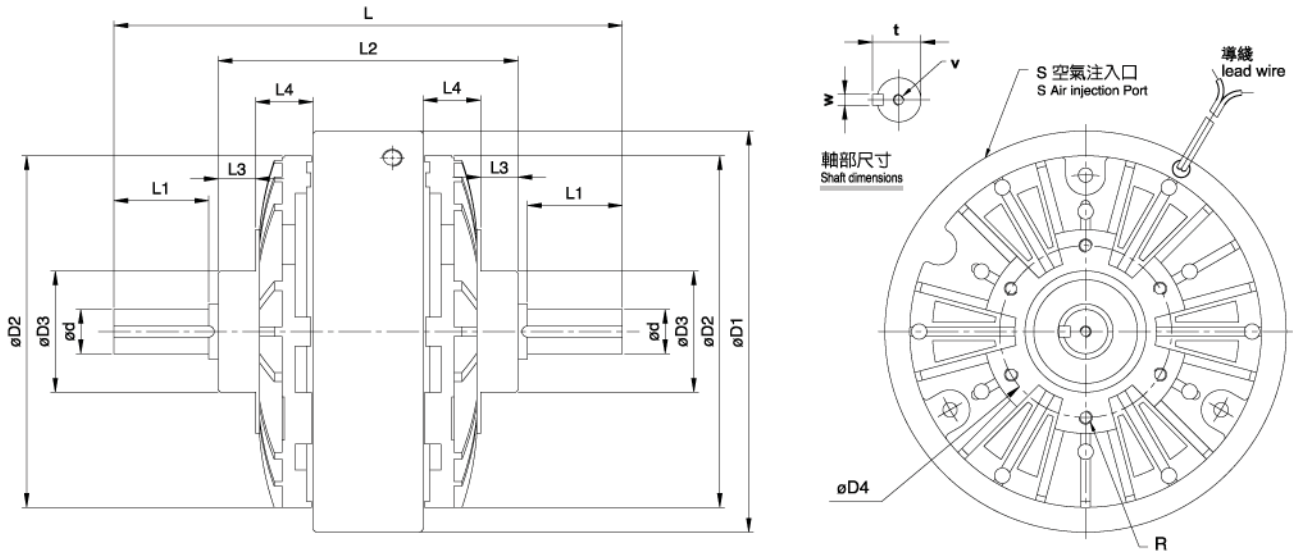
PMB 型(微型)磁粉式制動器



# PC型(伸出軸型)磁粉式離合器 POWDER CLUTCH



型號 MODEL	PC0.3	PC0.6	PC1.2	PC2.5	PC5	PC10	PC20	PC40	
額定轉矩 Rated torque	[kgm](Nm)	0.3(3)	0.6(6)	1.2(12)	2.5(25)	5(50)	10(100)	20(200)	40(400)
容量 Capacity	電流 (A) Current	0.53	0.81	0.94	1.24	2.15	2.4	2.7	3.5
	功率 (W) Power	12.7	19.4	22.5	30	51.5	57.6	64.8	84
DC24V (75°C)	應答時間(S) Number of hours set	0.08	0.08	0.1	0.12	0.13	0.25	0.37	0.4
慣性矩 J Moment of inertia (kgcm <sup>2</sup> )	入力側 Input side	5.40*10 <sup>-4</sup>	7.30*10 <sup>-4</sup>	1.34*10 <sup>-3</sup>	3.8*10 <sup>-3</sup>	9.5*10 <sup>-3</sup>	3.5*10 <sup>-2</sup>	9.15*10 <sup>-2</sup>	2.4*10 <sup>-1</sup>
	出力側 Output side	2.01*10 <sup>-4</sup>	2.40*10 <sup>-4</sup>	4.90*10 <sup>-4</sup>	1.49*10 <sup>-3</sup>	4.8*10 <sup>-3</sup>	2.5*10 <sup>-2</sup>	6.89*10 <sup>-2</sup>	2.2*10 <sup>-1</sup>
強制空冷容 許滑動功率 Allowable slippage rate with forced-air cooling	風壓 (Pa) Air pressure	-	-	3*10 <sup>4</sup>	5*10 <sup>4</sup>	1*10 <sup>5</sup>	6*10 <sup>4</sup>	5*10 <sup>4</sup>	2*10 <sup>5</sup>
	風量 (m <sup>3</sup> /min) Air volume	-	-	0.2	0.4	0.6	1.1	1.6	2.0
	功率 (W) Power	-	-	250	380	700	1100	1900	2800
重量 Weight	(kg)	2.5	3.6	5.2	9	14.5	37	53	100
最高轉速 Maximum speed (rpm)		1800	1800	1800	1800	1800	1800	1800	1800
磁粉重量 Weight of powder (g)		7.5	10	20	33	60	140	225	370



## 外型尺寸 Exterior dimensions

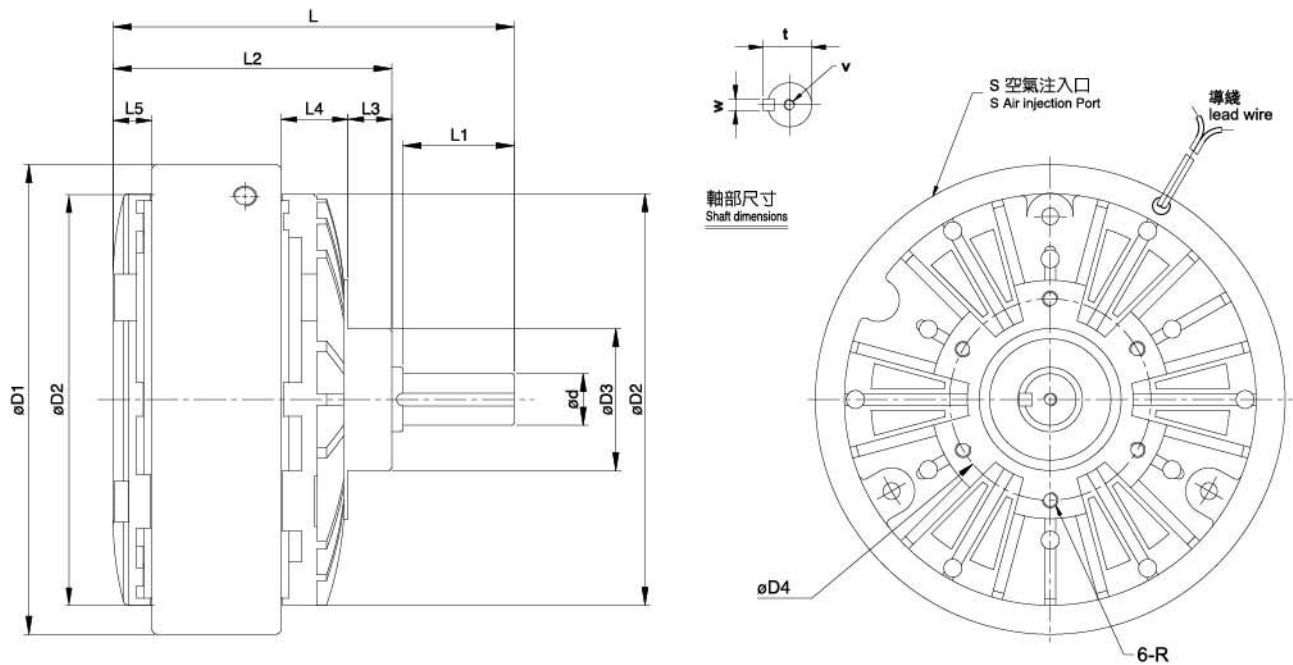
單位: mm

型號 MODEL	PC0.3	PC0.6	PC1.2	PC2.5	PC5	PC10	PC20	PC40
D1	120	134	152	182	219	278	327	395
D2	75	80	126	159.5	195	260.5	301	360
D3 (g7)	42	42	42	55	74	100	110	130
D4	64	64	64	78	100	140	150	200
L	154	164	191.7	230	293.9	359	407.2	500.4
L1	22	26	29.5	43	55	65	69	92
L2	98	100	124	136	172	216	250	291
L3	14	14	15	17	30	28	30	35
L4	13.5	16	25.5	26	28	46	56	66.5
d (h7)	10	12	15	20	25	30	35	45
t (±0.2)	11.5	13.5	17	22	28	33	38.5	48.5
w (p7)	4	4	5	5	7	7	10	12
v	M3*6	M4*8	M4*8	M5*10	M6*12	M10*20	M10*20	M10*20
R	6-M5*10	6-M6*10	6-M6*10	6-M6*10	6-M6*10	6-M10*15	6-M10*15	8-M10*15
S	-	-	1/8	1/8	1/4	3/8	3/8	3/8

# PB型(伸出軸型)磁粉式制動器 POWDER BRAKE



型號 MODEL	PB0.3	PB0.6	PB1.2	PB2.5	PB5	PB10	PB20	PB40	
額定轉矩 Rated torque	[kgm](Nm)	0.3(3)	0.6(6)	1.2 (12)	2.5 (25)	5 (50)	10(100)	20 (200)	40 (400)
容量 Capacity	電流 (A) Current	0.53	0.81	0.94	1.24	2.15	2.4	2.7	3.5
	功率 (W) Power	12.7	19.4	22.5	30	51.5	57.6	64.8	84
DC24V (75°C)	應答時間(S) Number of hours set	0.08	0.08	0.1	0.12	0.13	0.25	0.37	0.4
慣性矩 Moment of inertia	(kg cm <sup>2</sup> )	3.00*10 <sup>-4</sup>	6.00*10 <sup>-4</sup>	1.34*10 <sup>-3</sup>	3.8*10 <sup>-3</sup>	9.5*10 <sup>-3</sup>	3.5*10 <sup>-2</sup>	9.15*10 <sup>-2</sup>	2.4*10 <sup>-1</sup>
強制空冷容 許滑動功率 Allowable slippage rate with forced-air cooling	風壓 (Pa) Air pressure	-	-	3*10 <sup>4</sup>	5*10 <sup>4</sup>	1*10 <sup>5</sup>	6*10 <sup>4</sup>	5*10 <sup>4</sup>	2*10 <sup>5</sup>
	風量 (m <sup>3</sup> /min) Air volume	-	-	0.2	0.4	0.6	1.1	1.6	2.0
	功率 (W) Power	-	-	250	380	700	1100	1900	2800
重量 Weight	(kg)	3.1	3.7	5.2	9	14.5	37	53	100
最高轉速 Maximum speed	(rpm)	1800	1800	1800	1800	1800	1800	1800	1800
磁粉重量 Weight of powder	(g)	7.5	10	20	33	60	140	225	370



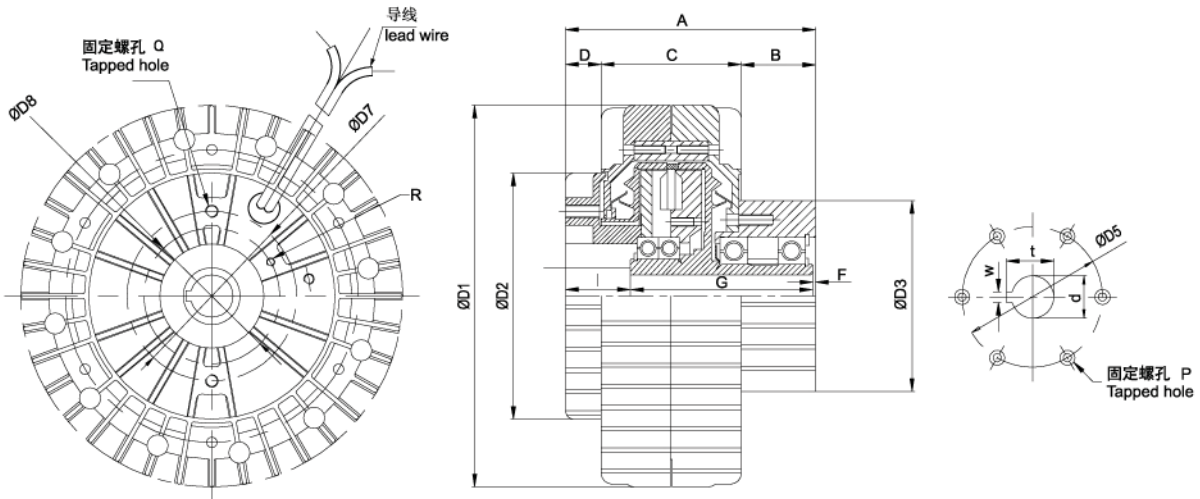
## 外型尺寸 Exterior dimensions

單位: mm

型號 MODEL	PB0.3	PB0.6	PB1.2	PB2.5	PB5	PB10	PB20	PB40
D1	120	134	152	182	219	278	327	395
D2	75	80	126	160	196	260	301	365
D3 (g7)	42	42	42	55	74	100	110	130
D4	64	64	64	78	100	140	150	200
L	106	114	132	155	193	239	278	338
L1	22	26	29	43	55	65	69	92
L2	78	82	98	108	132	167	199	234
L3	14	14	15	17	30	28	30	35
L4	14	14	25.5	26	28	46	56	70
L5	12	12	14.5	15	18	21.5	32	40
d (h7)	10	12	15	20	25	30	35	45
t (s <sub>2</sub> )	11.5	13.5	17	22	28	33	38.5	48.5
w (p7)	4	4	5	5	7	7	10	12
V	M3*6	M4*8	M4*8	M5*10	M6*12	M10*20	M10*20	M10*20
R	6-M5*10	6-M6*10	6-M6*10	6-M6*10	6-M6*10	6-M10*15	6-M10*15	8-M10*15
S	-	-	1/8	1/8	1/4	1/4	3/8	3/8



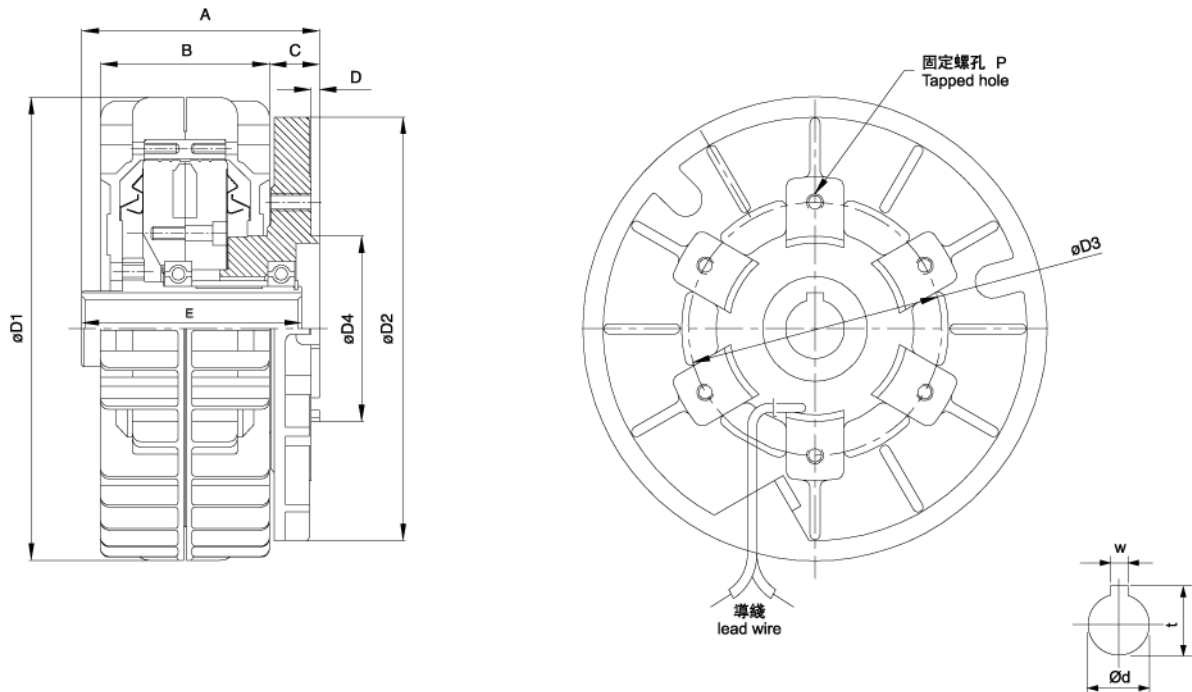
型號 MODEL	PKC0.6	PKC1.2	PKC2.5	PKC5	PKC10	PKC20	
額定轉矩 Rated torque [kgm](Nm)	0.6(6)	1.2(12)	2.5(25)	5(50)	10(100)	20(200)	
容量 Capacity DC24V (75°C)	電流 (A) Current	0.74	0.9	1.1	1.4	2	2.5
	功率 (W) Power	17.8	21.6	26.4	33.6	48	60
	應答時間 (S) Number of hours set	0.04	0.04	0.06	0.09	0.14	0.3
慣性矩 J Moment of inertia (kgm <sup>2</sup> )	入力軸 Input	$2.7 \times 10^{-3}$	$6.3 \times 10^{-3}$	$1.2 \times 10^{-2}$	$2.6 \times 10^{-2}$	$7.0 \times 10^{-2}$	$2.1 \times 10^{-1}$
	出力軸 Output	$5.0 \times 10^{-4}$	$1.1 \times 10^{-3}$	$2.3 \times 10^{-3}$	$5.8 \times 10^{-3}$	$1.5 \times 10^{-2}$	$5.0 \times 10^{-2}$
最高轉速 Maximum speed (rpm)	1800	1800	1800	1800	1800	1000	
磁粉重量 Weight of powder (g)	14	25	39	60	117	255	



外型尺寸 Exterior dimensions

型號 MODEL	PKC0.6	PKC1.2	PKC2.5	PKC5	PKC10	PKC20	
A	86	103	119	141	166	198	
B	21	32	36	39	49	59	
C	58	58	66	82	100	118	
D	7	13	17	20	17	21	
F	1	2	2	3	4	3	
G	64	76	86	103	122	150	
I	21	25	31	35	40	45	
D1	128	160	180	220	275	335	
D2	82	96	114	140	176	218	
D3(g7)	70	80	90	110	125	155	
D5	60	68	80	95	110	136	
D7	60	68	80	95	110	125	
D8	-	54	64	78	95	-	
P	M6*12L	M6*12L	M6*12L	M8*15L	M10*20L	M10*20L	
R	-	M4*10L	M4*10L	M6*12L	M6*12L	-	
Q	M4*8L	M6*11.5L	M6*12L	M8*12L	M10*18L	M10*15L	
軸孔 Axle hole	d <sup>H7</sup>	15	18	20	30	35	45
	w <sup>H8</sup>	4	5	5	7	10	12
	t <sup>H9/d9</sup>	16.5	20	22	33	38.5	49

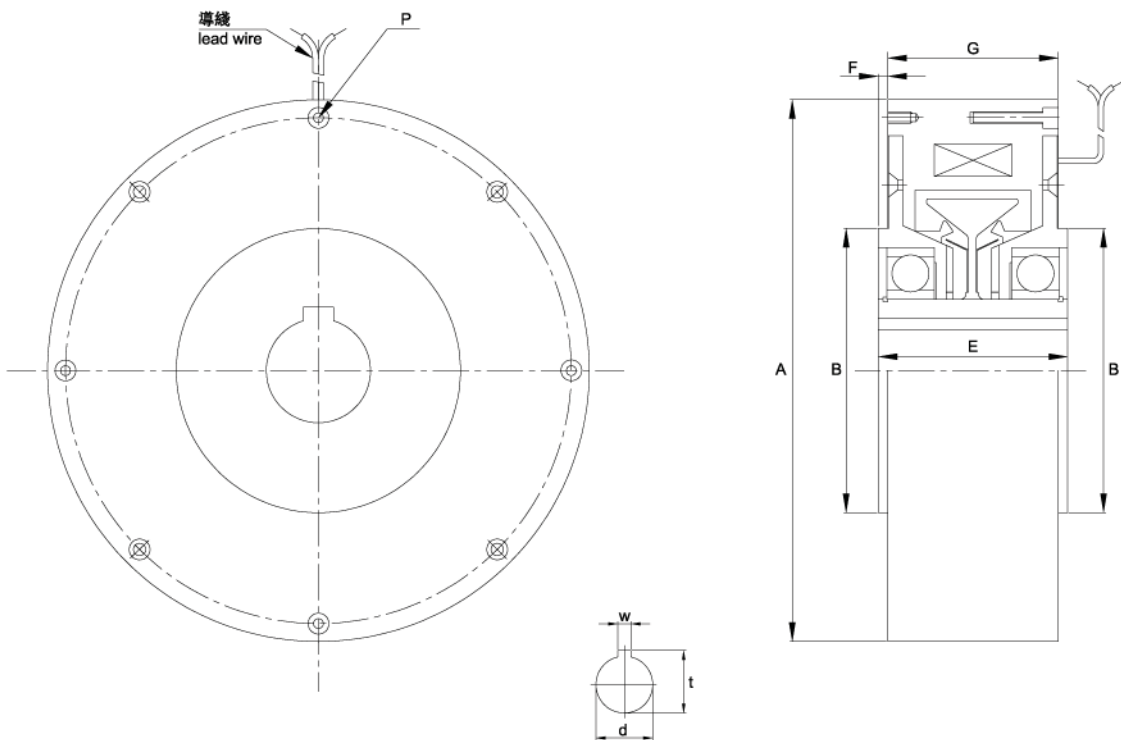
型號 MODEL	PKB0.6	PKB1.2	PKB2.5	PKB5	PKB10	PKB20	
額定轉矩 Rated torque [kgm](Nm)	0.6(6)	1.2(12)	2.5(25)	5(50)	10(100)	20(200)	
容量 Capacity DC24V (75°C)	電流 (A) Current	0.3	0.39	0.73	0.94	1.21	1.9
	功率 (W) Power	7.2	9.4	17.5	22.6	28.8	45.6
	應答時間 (S) Number of hours set	0.10	0.13	0.1	0.17	0.3	0.60
慣性矩J Moment of inertia (kgm <sup>2</sup> )	1.55*10 <sup>-3</sup>	5.55*10 <sup>-3</sup>	9.4*10 <sup>-3</sup>	2.3*10 <sup>-2</sup>	6.6*10 <sup>-2</sup>	2.0*10 <sup>-1</sup>	
最高轉速 Maximum speed (rpm)	1800	1800	1800	1800	1800	1000	
磁粉重量 Weight of powder (g)	14	25	39	60	117	255	



外型尺寸 Exterior dimensions

型號 MODEL	PKB0.6	PKB1.2	PKB2.5	PKB5	PKB10	PKB20	
A	68	88	100	106	140	160	
B	53	58	66	74	-	-	
C	15	26	28	27	29	42	
D	2	5	5	5	5	6	
E	64	86	92	101	130	152	
D1	116	160	180	220	275	335	
D2	116	144	170	195	250	320	
D3	80	100	140	150	150	240	
D4(g7)	70	74	100	110	110	160	
P	3-M5*12L	3-M6*17L	3-M10*19L	3-M10*19L	6-M10*22L	6-M10*30L	
軸孔 Axle hole	d <sub>H7</sub>	12	18	20	30	35	45
	w <sub>F8</sub>	4	5	5	7	10	12
	t <sub>+0.25 0</sub>	13.5	20	22	33	38.8	49

型號 MODEL		PRB1.2	PRB2.5	PRB5	PRB10	PRB20	PRB40
最大轉矩 Maximum torque	[Kgm](Nm)	1.2(12)	2.5(25)	5(50)	10(100)	20(200)	40(400)
容量 Capacity DC24V (75°C)	電流 (A) Current	0.63	0.77	1.02	1.33	1.58	1.83
	功率 (W) Power	15	18.5	24.5	32	38	44
	應答時間 (S) Number of hours set	0.1	0.12	0.13	0.25	0.37	0.4
慣性矩 Moment of inertia	(kgcm <sup>2</sup> )	1.10*10 <sup>-3</sup>	1.70*10 <sup>-3</sup>	4.78*10 <sup>-3</sup>	1.59*10 <sup>-2</sup>	4.70*10 <sup>-2</sup>	8.90*10 <sup>-2</sup>
重量 Weight	(kg)	2.5	4.3	6.5	18	32	59
轉速 Speed	(rpm)	40-2000	40-2000	40-2000	40-2000	40-1800	40-1800



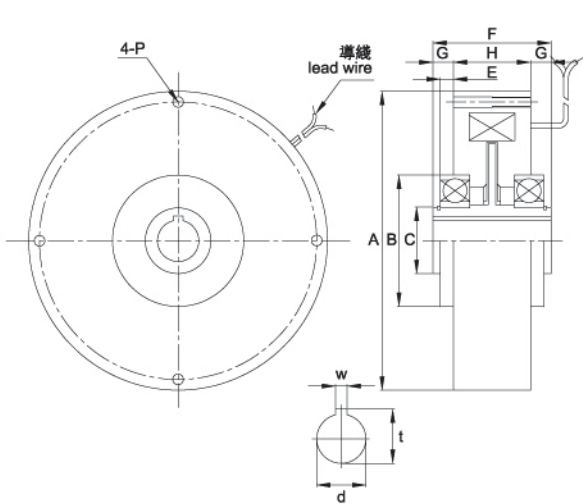
外型尺寸 Exterior dimensions

型號 MODEL		PRB1.2	PRB2.5	PRB5	PRB10	PRB20	PRB40
A		115	135.5	157	254	286	360
B		55 h7	55 h7	75 h7	99 h8	150 h8	150 h8
E		49	54	66	73	100	120
F		4	3	5	2.5	10	5
G		41	48	56	68	82	110
固定 Fixed	P	3*M5	6*M5	6*M5	8*M6/4*Ø7	8*M6	8*M8
	直徑 Diameter	103	122	144	233	267	342
	深度 Depth	10	10	10	12	18	18
軸 Shaft	d(H7)	15	17	20	28	55	55
	w(F8)	5	5	6	10	16	16
	t(H6/h7)	16.3	19.3	22.8	31.3	59.3	59.3

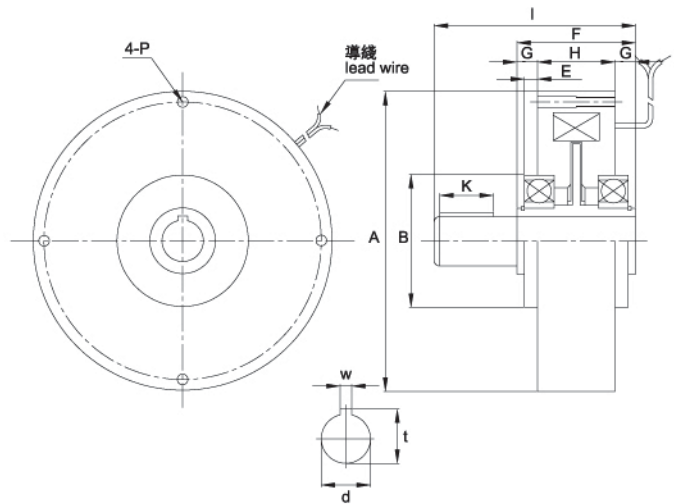
型號 MODEL	額定轉矩 Rated torque [kgm](Nm)	容量 Capacity DC24V(75°C)			慣性矩 J Moment of inertia (kgcm <sup>2</sup> )	散熱功率 Hot dissipated power (W)	重量 Weight (kg)	最高轉速 Maximum speed (rpm)
		電流 (A) Current	電阻 (Ω) Anti	功率 (W) Power				
PXB-2.5	2.5(25)	1.1	21.9	26.4	2.8*10 <sup>-4</sup>	150	4.5	600
PXB-5	5(50)	1.35	17.8	32.4	10*10 <sup>-4</sup>	200	8.7	
PXB-10	10(100)	1.5	15.6	36	38*10 <sup>-4</sup>	300	18.5	

PXB外型尺寸 Exterior dimensions

型號 MODEL	A	B	C	E	F	G	H	固定 Fixed			軸 Shaft		
								P	直徑 Diameter	深度 Depth	d(H7)	w(F8)	t ( <sup>+0.1</sup> )
PXB-2.5	139	62 <sup>-0.013</sup>	35	5	60	9	42	129	M5	10	25	6	27.8
PXB-5	182	80 <sup>-0.013</sup>	40	8	72	12.5	47	169	M6	10	30	8	33.3
PXB-10	232	100 <sup>-0.015</sup>	55	10	94	16	62	216	M8	12	35	10	38.3



PXB示意圖



PYB示意圖

PYB規格 Specification

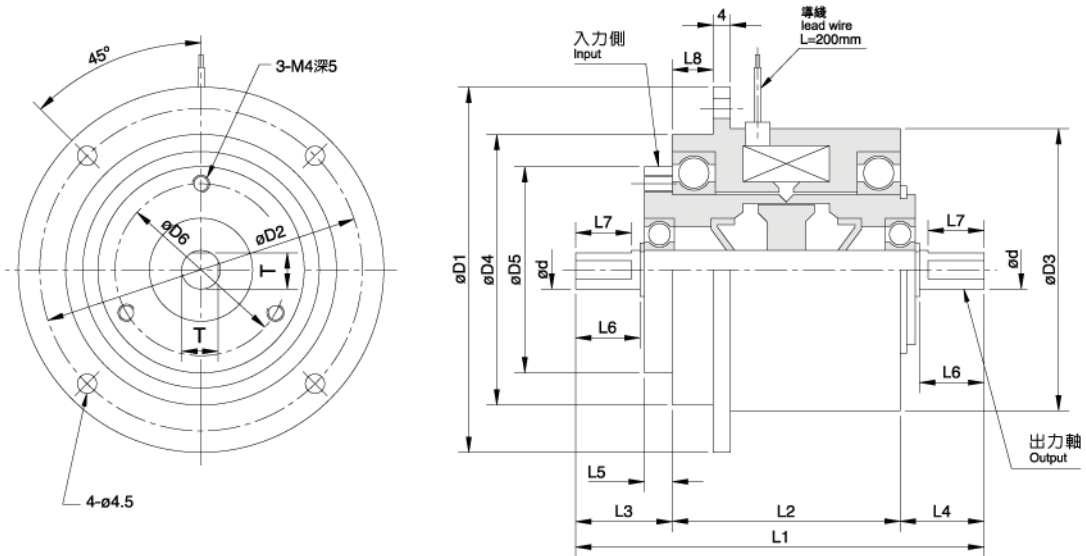
型號 MODEL	額定轉矩 Rated torque [kgm](Nm)	容量 Capacity DC24V(75°C)			慣性矩 J Moment of inertia (kgcm <sup>2</sup> )	散熱功率 Hot dissipated power (W)	重量 Weight (kg)	最高轉速 Maximum speed (rpm)
		電流 (A) Current	電阻 (Ω) Anti	功率 (W) Power				
PYB-2.5	2.5(25)	1.1	21.9	26.4	3*10 <sup>-4</sup>	150	4.9	600
PYB-5	5(50)	1.35	17.8	32.4	11*10 <sup>-4</sup>	200	9.3	
PYB-10	10(100)	1.5	15.6	36	40*10 <sup>-4</sup>	300	19.5	

PYB外型尺寸 Exterior dimensions

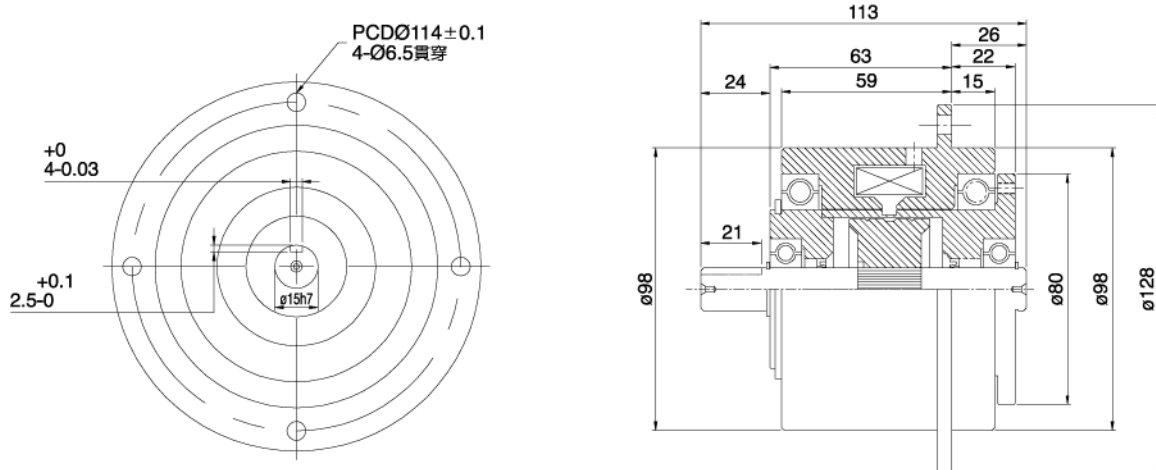
型號 MODEL	A	B	E	F	G	H	I	固定 Fixed			軸 Shaft			鍵 Key
								P	直徑 Diameter	深度 Depth	d(H7)	w(F8)	t ( <sup>+0.1</sup> )	
PYB-2.5	139	62 <sup>-0.013</sup>	5	60	9	42	96	129	M5	10	20	6	22.5	30
PYB-5	182	80 <sup>-0.013</sup>	8	72	12.5	47	115	169	M6	10	25	8	28	36
PYB-10	232	100 <sup>-0.015</sup>	10	94	16	62	149	216	M8	12	30	8	33.3	45



型號 MODEL	額定轉矩 Rated torque [kgm](Nm)	容量 Capacity DC24V(75°C)			慣性矩 J Moment of inertia (kgcm <sup>2</sup> )		重量 Weight (kg)	最高轉速 Maximum speed (rpm)
		電流 (A) Current	功率 (W) Power	應答時間(S) Number of hours set	入力側 Input side	出力側 Output side		
PMC5	0.05(0.5)	0.35	8.4	0.02	$2.1 \times 10^{-1}$	$1.7 \times 10^{-2}$	0.67	1800
PMC10	0.1(1)	0.47	11.3	0.03	$3.46 \times 10^{-1}$	$4.6 \times 10^{-2}$	0.88	1800
PMC20	0.2(2)	0.55	13	0.055	$6.8 \times 10^{-1}$	$1.03 \times 10^{-1}$	1.27	1800
PMC50	0.5(5)	0.8	19	0.055	1.85	$4.0 \times 10^{-1}$	2.3	1800
PMC100	1.0(10)	1.0	8.24	0.09	5.3	1.1	4.1	1800



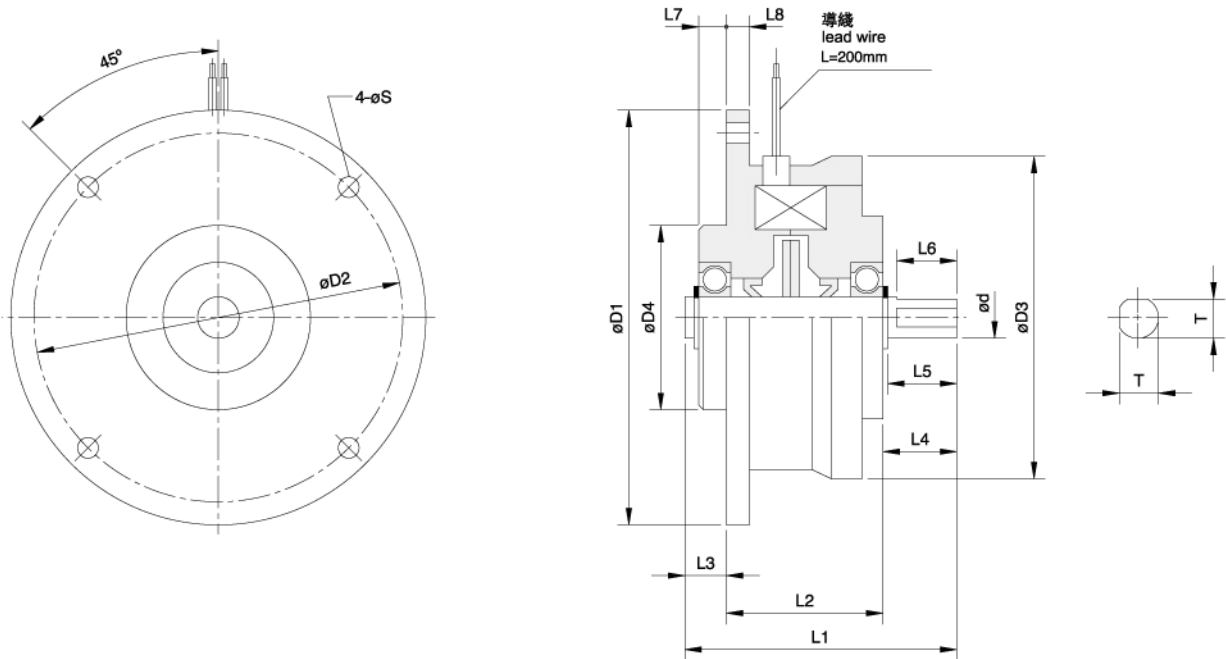
注：下圖為PMC100示意圖



外型尺寸 Exterior dimensions

型號 MODEL	D1	D2	D3	D4(h7)	D5(97)	D6	d(96)	L1	L2	L3	L4	L5	L6	L7	L8	T
PMC5	70	60	50	48	40	30	5	77.2	47	16.6	13.6	5.5	10.5	9	8.5	4.5
PMC10	76	66	56	54	42	34	7	83	48.5	18.5	16	5.5	12	10	8.5	6.5
PMC20	85	75	65	63	48	40	9	95	53	22.5	19.5	6.5	15	13	9.5	8.5
PMC50	100	90	80	78	60	50	12	111	64	25	22	6	18	16	12	11.5

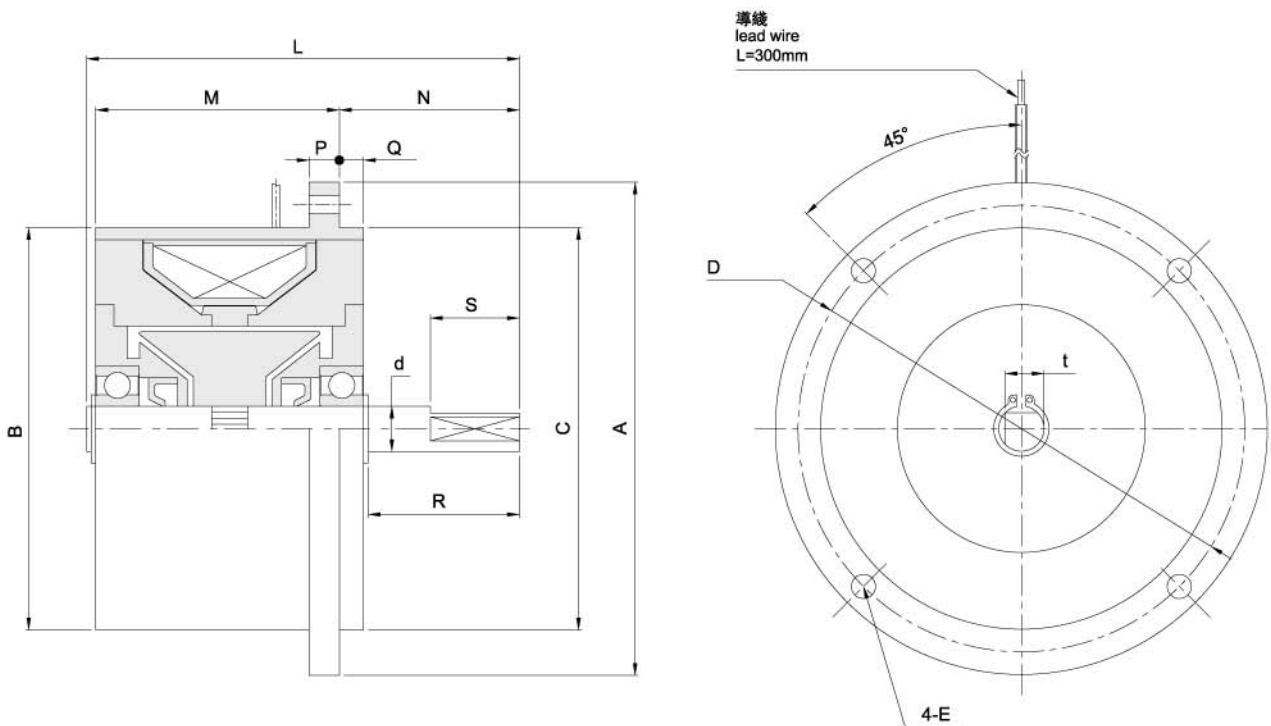
型號 MODEL		PMB5	PMB10	PMB20	PMB50
額定轉矩 Rated torque [kgm](Nm)		0.05(0.5)	0.1(1.0)	0.2(2.0)	0.5(5.0)
容量 Capacity	電流 (A) Current	0.35	0.42	0.5	0.6
DC24V (75°C)	功率 (W) Power	8.4	10	12	14.4
	應答時間 (S) Number of hours set	0.02	0.02	0.034	0.045
慣性矩 J Moment of inertia(kgcm <sup>2</sup> )		9.4*10 <sup>-3</sup>	2.75*10 <sup>-2</sup>	5.25*10 <sup>-2</sup>	1.25*10 <sup>-1</sup>
重量 Weight (kg)		0.4	0.54	0.96	1.3
最高轉速 Maximum speed (rpm)		1800	1800	1800	1800



外型尺寸 Exterior dimensions

型號 MODEL	PMB5	PMB10	PMB20	PMB50
D1	70	76	90	108
D2	60	66	80	95
D3	50	56	70	82
D4 (g7)	24	30	40	44
d (g7)	5	7	9	15
L1	45	50	59	66
L2	29	30	34	36
L3	5	7	9	11
L4	11	13	16	19
L5	10	12.2	15	18
L6	9	10	13	16
L7	3	4	6	8
L8	4	4	5	5
S	4.5	4.5	4.5	6
T	4.5	6.5	8.5	14

型號 MODEL	PSB5	PSB10	PSB20	PSB40	PSB80
額定轉矩 Rated torque [kgm](Nm)	0.05(0.5)	0.1(1)	0.2(2)	0.4(4)	0.8(8)
電流 (A) Current	0.27	0.37	0.37	0.37	0.37
容量 Capacity DC24V 功率 (W) Power	6.4	9	9	9	9
應答時間 (MS) Number of hours set	17	27	23	50	74
慣性矩 GD <sup>2</sup> Moment of inertia (kgcm <sup>2</sup> )	0.025	0.055	0.358	0.94	3.53
重量 Weight (kg)	0.4	0.7	1.0	1.8	3.0
最高轉速 Maximum speed (rpm)	1800	1800	1800	1800	1800



外型尺寸 Exterior dimensions

型號 MODEL	PSB5	PSB10	PSB20	PSB40	PSB80
A	65	75	92	112	128
B	46	56	69	86	100
Ch9	43	54	69	86	98
D	56	66	82	100	114
E	4.5	4.5	4.5	5.5	6.5
L	56	61	71.5	79	95
M	27.5	33	34	36	42
N	25.5	25.8	35	40	50
P	3	4	4	5	6
Q	2.5	3	3	5	6
R	22.3	22	31	34	43
S	12	12	20	20	20
dg7	6	7	10	12	15
t	5.5	6.5	9	10	13

型號 MODEL	額定轉矩 Rated torque (Nm)	容量 Capacity DC24V(75°C)				慣性矩 J Moment of inertia (kgcm <sup>2</sup> )	重量 Weight (kg)	最高轉速 Maximum speed (rpm)
		電流 (A) Current	繞圈電阻(于25°C±10%) Resistance at 25°C ±10% (Ω)	功率(W) Power				
				5分钟 5 min	持續 Continuous			
HB-300-□	0.003	0.135	180	8	2	3.3*10 <sup>-4</sup>	0.12	20000
HB-201-□	0.02	0.192	125	25	6	1.5*10 <sup>-3</sup>	0.15	20000
HB-301-□	0.03	0.208	115	30	8	6.8*10 <sup>-3</sup>	0.17	20000
HB-501-□	0.05	0.208	115	30	8	6.8*10 <sup>-3</sup>	0.21	20000
HB-801-□	0.08	0.2	112	40	10	1.2*10 <sup>-2</sup>	0.26	20000
HB-102-□	0.1	0.2	120	55	15	4.6*10 <sup>-2</sup>	0.39	20000
HB-202-□	0.2	0.203	118	75	20	6.8*10 <sup>-2</sup>	0.51	15000
HB-302-□	0.3	0.393	61	120	35	1.8*10 <sup>-1</sup>	1.35	15000
HB-502-□	0.5	0.393	61	120	35	1.8*10 <sup>-1</sup>	1.35	15000
HB-103-□	1	0.25	96	320	80	1.1*10 <sup>0</sup>	1.8	15000
HB-203-□	2	0.315	76	460	115	3.2*10 <sup>0</sup>	3.5	10000
HB-303-□	3	0.75	32	680	165	6.8*10 <sup>0</sup>	5.2	10000
HB-503-□	5	0.75	32	1000	200	1.3*10 <sup>1</sup>	9.6	10000
HB-603-□	6	0.15	16	1400	225	1.4*10 <sup>1</sup>	9.6	10000
HB-114-□	10	0.12	20	1200	350	5.60*10 <sup>1</sup>	20.2	10000
HB-124-□	12	0.12	20	1200	350	6.2*10 <sup>1</sup>	21.8	6000
HB-244-□	24	0.24	10	4000	450	1.12*10 <sup>2</sup>	46	6000

注:所有規格均可選擇雙出軸或單出軸;大多數規格額定電壓可訂制為非標電壓;額定滑差功率系指特定繞圈及軸承溫度在90°C時所量到的最大值。工作時之實際值,由于受到固定方式、通風狀況、環境溫度等條件的影響,可能會有±50%左右的變化;磁滯工作過程中,消耗功率做功,轉化為熱量。具有額定的容許滑差功率,超過則會因過熱而損傷器件。

Note:Single or double shaft of output can be chosen for all models.Most models can be customized to non-standard voltage rating.Kinetic power ratings are maximum values based on limiting coil and bearing temperature to approximately 90°C.Actual values in practice may vary ±50% depending on mounting, ventilation,ambient temperature,etc.Heat is always generated as part of work done during the working process of hysteresis brakes.Therefore, a kinetic power limit is allowed for a hysteresis brake to work safely, while overheat damage on device is possible if the heat power exceeds the kinetic power limit.



### 殘余磁力 Residual Magnetic

當勵磁電流突然變為初使值的50%時且沒有轉動轉子時所產生殘余磁力會收起輸出扭矩產生波動。有效避免或消除殘余磁力的方法是在降低電流的同時轉動轉子。

When the excitation current fall to 50% of the initial value suddenly and the rotor is steady, residual magnetism occurs to cause the torque ripple or fluctuation of the output torque. Reducing the current and rotating the rotor is an effective way to eliminate the residual magnetic force.



A型

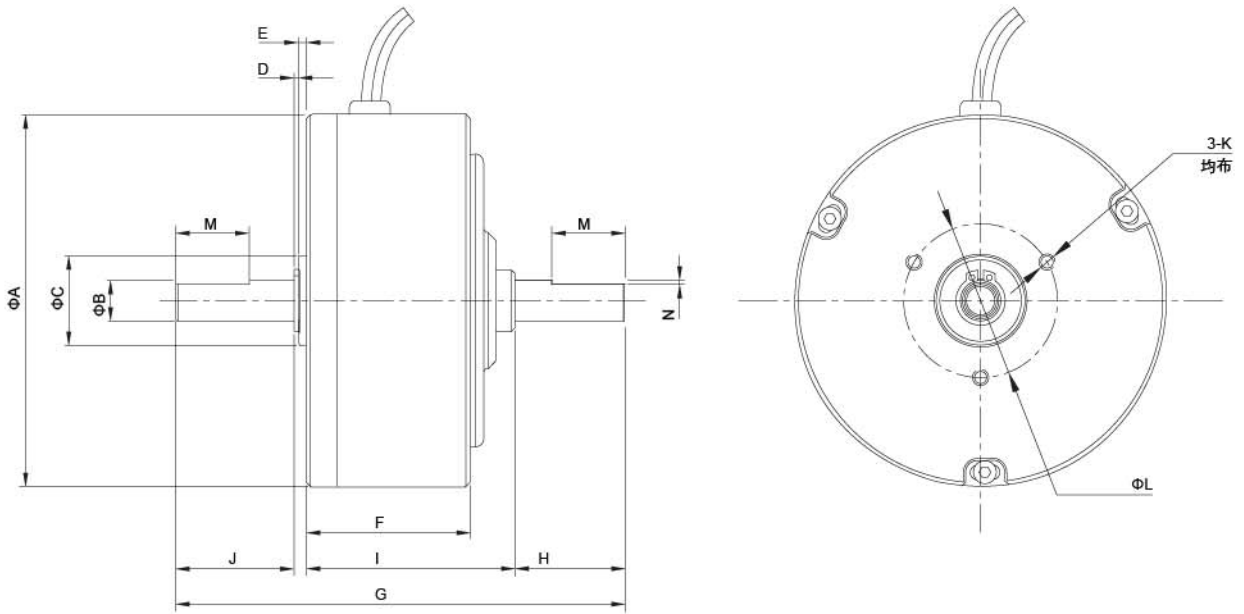


B型



C型



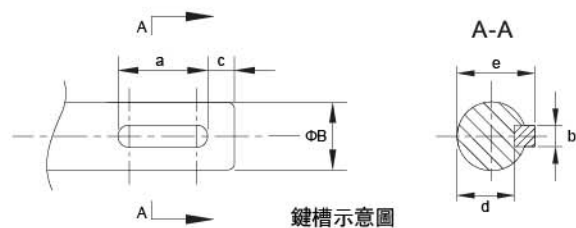


外型尺寸 Exterior dimensions

型號 MODEL	ΦA	ΦB	ΦC	D	E	F	G	H	I	J	K	ΦL	M	N
HB-300-□	35	2	6	0.4	-	20	50	13	23.5	13	M3*4	20	-	-
HB-201-□	35	3	8	0.5	-	22	50	10.7	25.8	13	M3*5	20	8	0.3
HB-301-□	42	4	11	0.5	-	23	58	14	28.5	15	M3*5	26	10	0.4
HB-501-□	42	4	11	0.5	-	23	58	14	28.5	15	M3*5	26	10	0.4
HB-801-□	46	5	13	0.6	2.5	23.2	60	14	28.5	14	M3*6	26	10	0.4
HB-102-□	53	5.6	14/15	0.8	2	26	75	21	31.3	20	M3*6	30	12	0.5
HB-202-□	58	6	15	0.8	2	27	75	20	32	20	M3*6	30	12	0.5
HB-302-□	69	8	22	1	2.5	35	95	25.5	41	25	M3*8	40	15	0.8
HB-502-□	69	8	22	1	2.5	35	95	25.5	41	25	M3*8	40	15	0.8
HB-103-□	91	10	22	1	2	40	110	27	51	29	M3*10	38	18	1
HB-203-□	115	12	28	1	4	51	132	31.4	64.5	31	M3*10	70	鍵槽 Keyway	
HB-303-□	138	15	32	1.5	3.5	53	152	39	68.5	39.5	M3*10	80		
HB-503-□	157	17	35	1.5	4.2	72.3	176	39	93.8	38	M3*10	90		
HB-114-□	210	25	55	1.3	5	90	192	41	105	41	M3*13	106		
HB-124-□	226	25	52	1.3	6	76.5	213	50	106.9	50	M3*12	100		

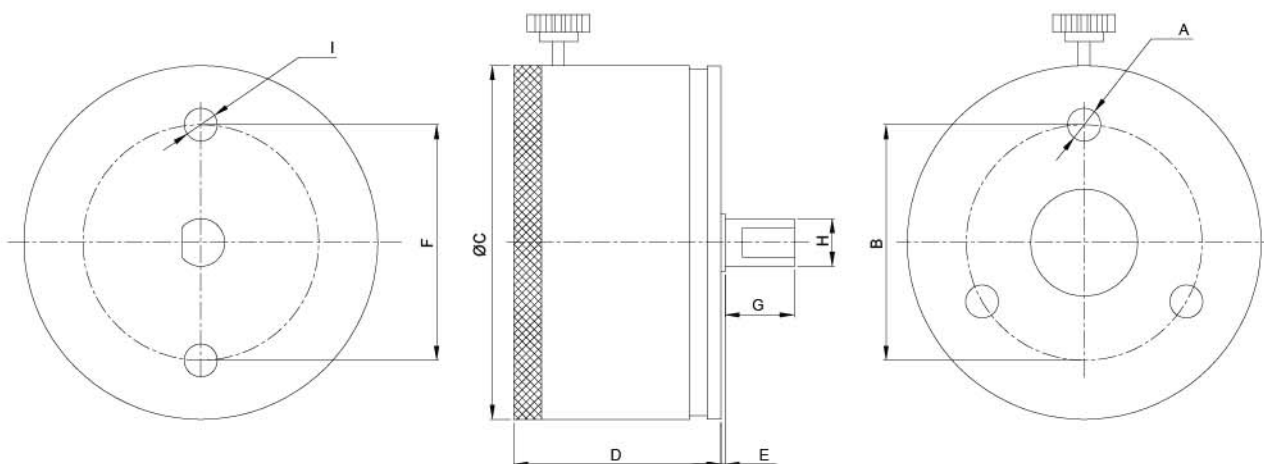
鍵槽 Keyway

型號 MODEL	a	b	c	d	e	ΦB(h6)
HB-203-□	20	4.0	5.0	9.5	13.5	12
HB-303-□	20	5.0	6.0	12	17	15
HB-503-□	20	5.0	6.0	14	20	17
HB-114-□	30	8.0	5	21	28	25
HB-124-□	25	8.0	12.5	21	28	25



鍵槽示意圖

型號 MODEL	MTB-02	MTB-03	MTB-04	MTB-05	MTB-06	MTB-07	MTB-08
張力 Tention (g)	0-60	10-150	50-600	100-1200	200-2000	500-3600	3600-7200
轉矩 Torque (g/cm)	0-80	100-500	200-2000	500-4000	500-7200	2000-15000	3000-30000
轉速 Speed (rpm)	3000	3000	3000	3000	3000	3000	3000



外型尺寸 Exterior dimensions

單位: mm

型號 MODEL	MTB-02	MTB-03	MTB-04	MTB-05	MTB-06	MTB-07	MTB-08
A	-	-	3-M4	3-M5	3-M5	3-M5	3-M5
B	-	-	26	35	50	60	85
C	28	38	46	62	72	84	118
D	29	33	36	36	42	52	62
E	2	2	-	-	-	-	-
F	30	30	35	35	50	60	85
G	10	10	18	18	22	22	42
H	3	8	8	9	12	16	25
I	2-M5	2-M5	2-M5	4-M5	3-M5	3-M5	3-M5



## 特性

自動張力控制器采用目前國際上多項先進技術：專用微處理器，高速 18 位 A/D 轉換器，抗干擾自動恢復技術，及 PID 無超調算法，從而實現恒張力控制。廣泛應用於印刷、包裝、造紙、紡織、纜纜等各種需對張力進行精密測控的行業。根據輸入信號的不同，分為全自動型張力控制器 KTC828 和半自動張力控制器 KTC818。

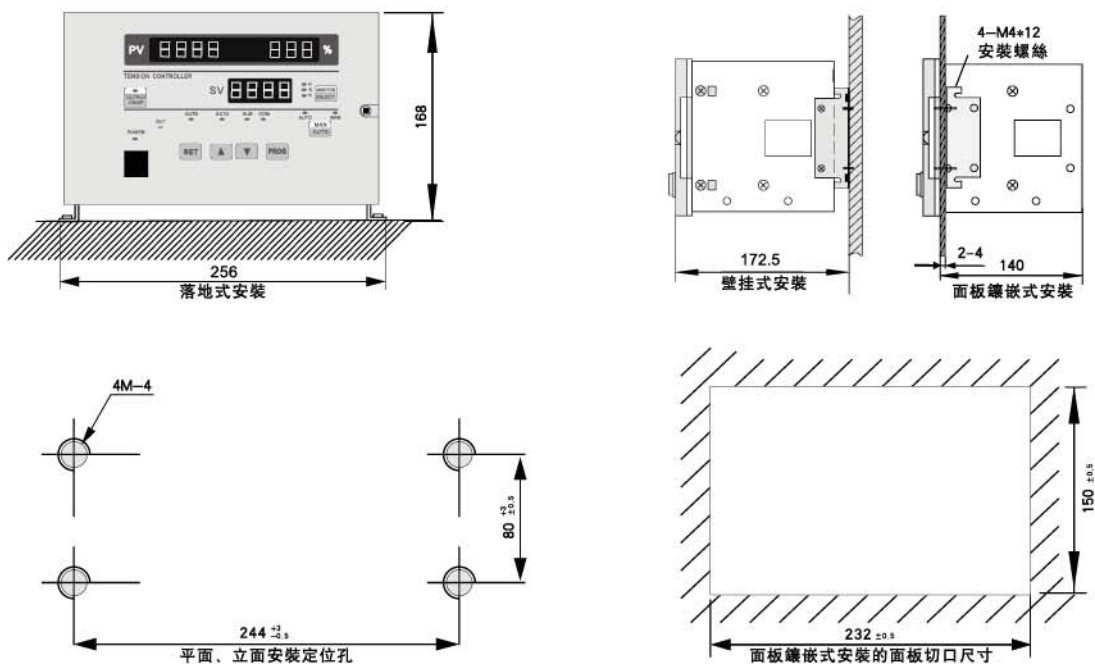
張力控制系統的信號輸入可以選擇是來自：

1. 張力檢測器的電流或電壓輸出 (mA 或 mV) —— 全自動型
2. 編碼器或接近開關的輸出信號 (0~9V) —— 半自動型

## 規格

工作電源輸入	AC220V 100W
工作電源輸出	DC10V, 張力檢測器電源
模擬量輸入信號	兩路張力檢測器的信號輸入
模擬量輸出信號	控制輸出DC0-10V用于控制變頻器伺服放大器等 控制輸出DC0-24V用于控制DC24V、電流在4A以下的磁粉（電磁）離合器/制動器等
數字量輸入信號	每個數字量都是采用光電隔離電路輸入的，所有數字量輸入只有DIO DIA DIB
使用環境溫度	-10~40°C
使用環境濕度	35~85%RH（不得結露）
使用環境	無腐蝕性，無可燃氣體，無導電性塵埃，灰塵少
接地	D類接地（禁止與強電電纜共同接地）

## 安裝範例及尺寸

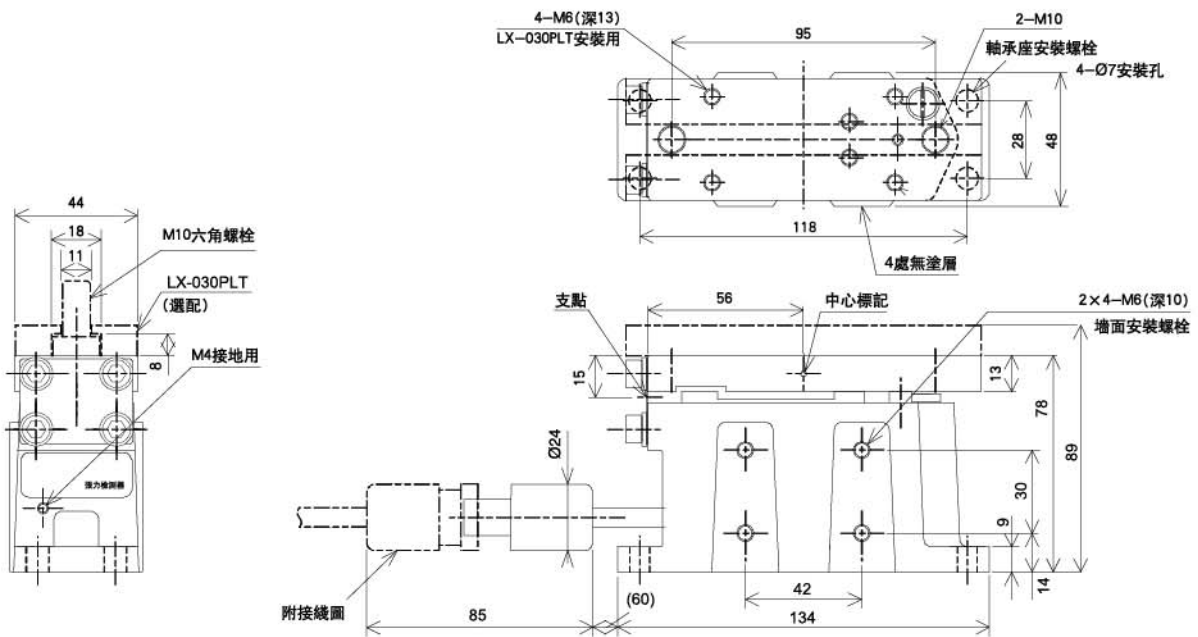




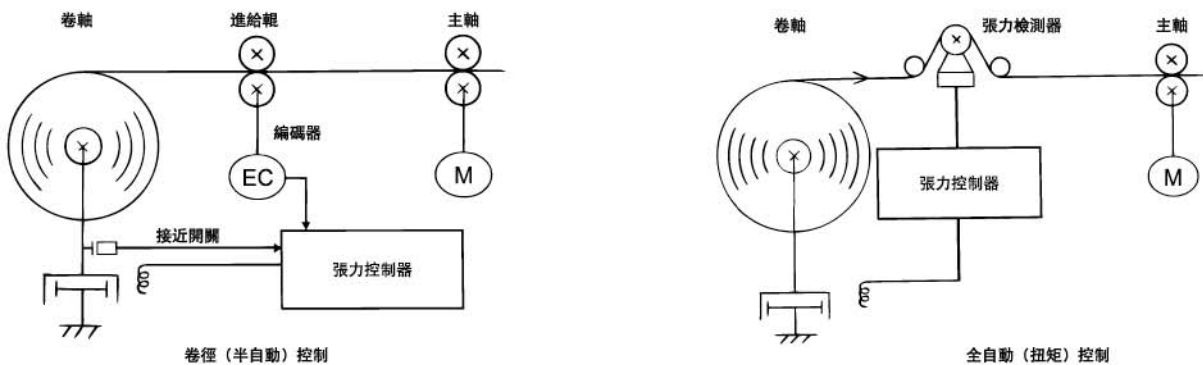
## 規格

型號	ZC-50N	ZC-150N	ZC-300N	ZC-500N	ZC-1000N	ZC-2000N
額定負載	50N	150N	300N	500N	1000N	2000N
適用負載方向	壓縮和拉伸兩個方向					
安裝	地面安裝、牆壁安裝、天花板安裝					
接線尺寸	7m×ø7 (附件)					
使用條件	-5~+40°C 振動2m/s <sup>2</sup> 以下					
重量(約)	1.8kg					

## 外型尺寸



## 張力控制機構範例





特性

1. 標定過程只需兩個步驟，操作簡單
2. 全數字化處理，無電位器調整，穩定可靠無漂移
3. 實時顯示測量到的張力值
4. 支持0~10V模擬量輸出
5. 支持4~20mA電流輸出
6. 支持Modbus RTU數據通訊，連接PLC簡單方便，確保信號無損傳輸
7. 可設置張力報警輸出（繼電器常開/常閉觸點輸出）
8. 可調輸出比率
9. 標準導軌安裝

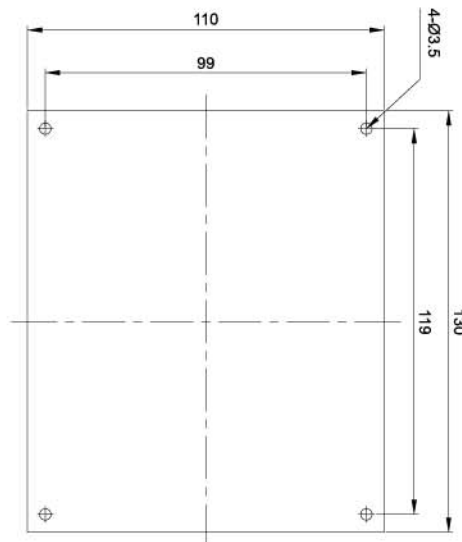


KTC820 (基板型)

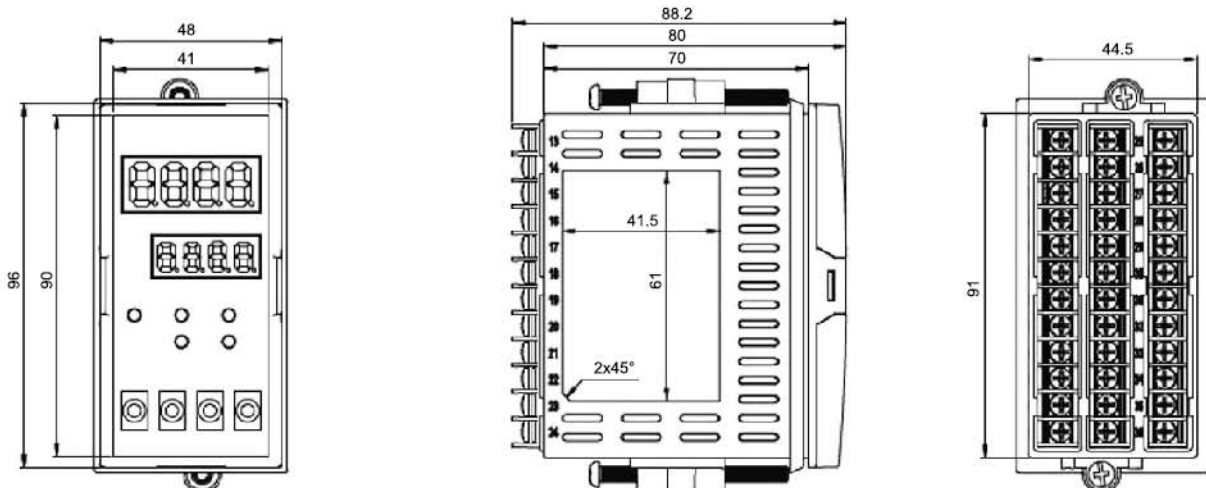


KTC820B (帶殼型)

KTC820 安裝尺寸

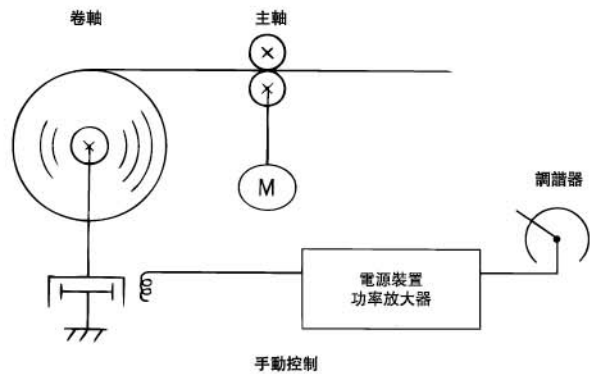


KTC820B 外型尺寸





手動控制機構範例



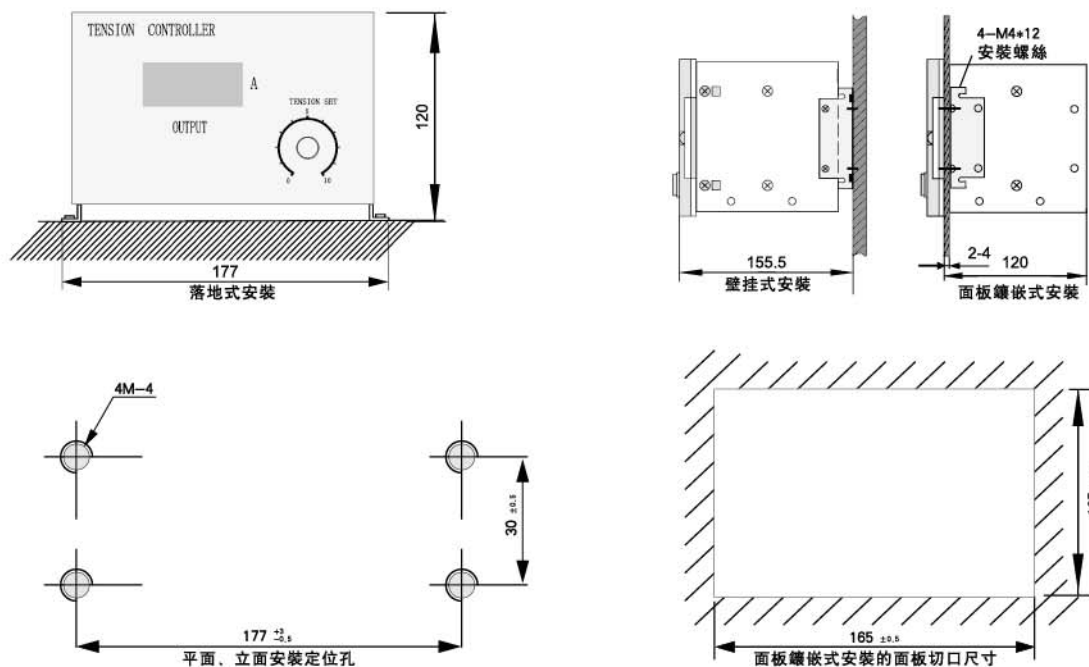
特性

手動張力控制就是在收卷和放卷時伴隨卷徑的變化，分階段地對離合器和制動器的勵磁電流進行手動調整以得到張力的控制方式。此外，希望利用可編程控制器 D/A 變換器等裝置控制離合器 / 制動器的勵磁電流時，可以直接把外控電壓(0-10V)接入手動控制器，進行自動控制。範例如右上圖示。

規格

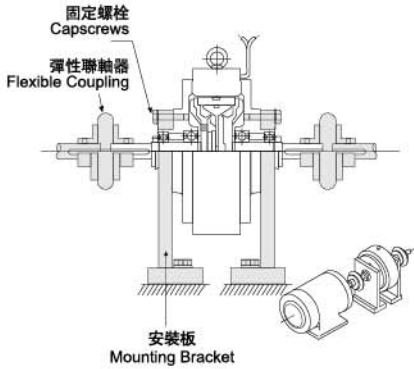
型號	LTC002
控制方式	脈寬調制切換式調節系統
輸入電壓	AC85~264V 50/60Hz
輸出	DC24V 0~4A
適用機種	磁粉離合器、制動器
輔助功能	短路保護輸入信號并可外部信號控制（面板信號或0~10V）
工作環境	使用周圍溫度：-5℃~+40℃使用周圍溫度3.8%以下，使用環境：不容許腐蝕性氣體、塵埃及雨水
安裝方法	落地式安裝、壁掛式安裝、鑲嵌式安裝
重量	1kg

安裝範例及尺寸

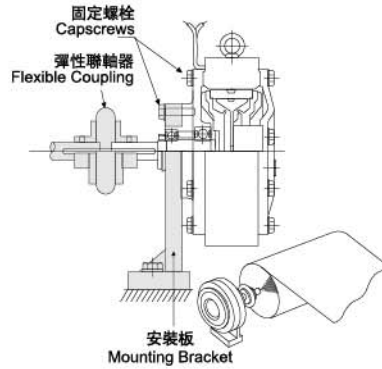




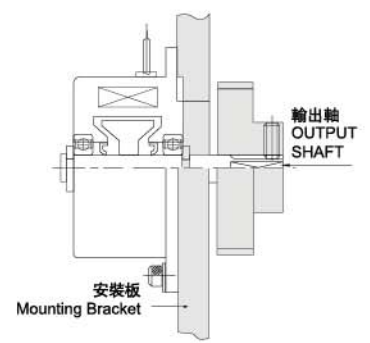
PC安裝範例



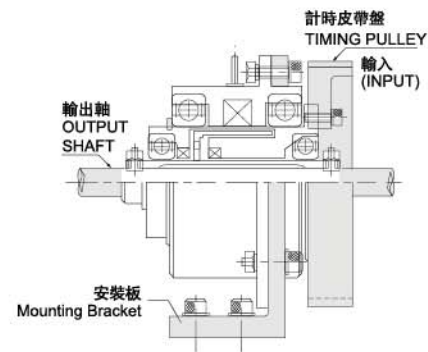
PB安裝範例



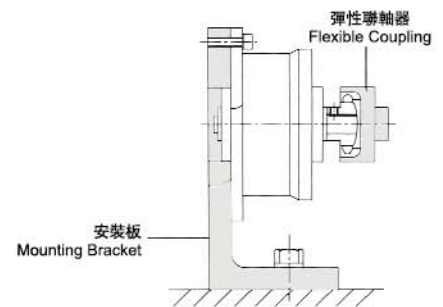
PSB安裝範例



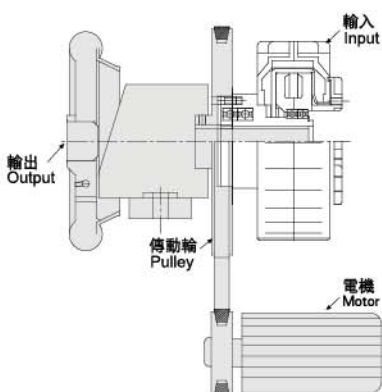
PMC安裝範例



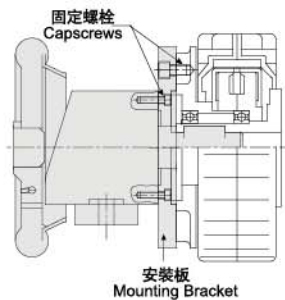
PMB安裝範例



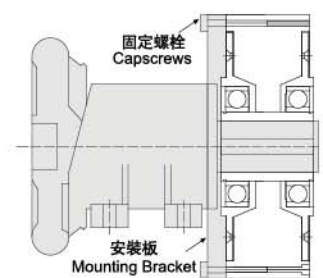
PKC安裝範例



PKB安裝範例



PRB安裝範例





## 所容許的連續滑動工作率

磁粉式離合器制動器雖然可以用于連續滑動，但是滑動所造成的熱量會使離合器制動器各部位的溫度上升。所以必須設定各個機種所容許的連續滑動工作率，使用時必須保持在這個範圍內。

另外，自然冷卻、強制氣冷等動作會使所容許的連續滑動工作率之數值有所差異。該數值雖然會標示于各個機種上，但是遇到自然冷卻時，輸入旋轉速度會使該數值有所差異，請注意。

## 所容許的連結工作量

在離合器制動器中，具有慣性的負載在啓動或制動時，磁粉及動作面會滑動，而且會產生摩擦熱。所產生的熱量會使離合器制動器的各部位的溫度上升。

該摩擦熱過大時，摩擦部位的溫度會異常上升。爲了防止這種狀況，各種機種都必須訂定各自所容許的連結工作量，而且使用時必須保持在這個範圍內。

## 空轉轉矩

即使將激磁電流完全阻斷，磁粉所殘留的磁性、軸承的潤滑油、薄膜等摩擦所產生的機械損失，都會造成空轉轉矩。

不同的機種會發生不同的空轉轉矩，增速比變大的話，該增速機構的機械損失等有時會使轉矩無法達到正確的控制，請注意。

## 關於選擇

■即使位于容許的滑動工作率以內，使用時也不可以超過定格阻力。

■當張力的控制範圍很廣時，可以安裝數個離合器來切換使用。此時，沒有在使用的離合器之輸出側要強制其不要空轉，故要安裝電磁離合器等切離。

## 強制氣冷時

作爲冷卻空氣用的壓縮空氣中，一般都不能含水分或油分，所以一定要設置油水過濾器（完全脫油式），使用清淨的干燥空氣。（使用了沒有經過過濾的壓縮空氣時，水分及油分會使磁粉受潮，性能會大爲降低。）配管很長而且設有分出去的支管時，請確認出來的風量是否符合規定量。

## 關於熱阻斷、熱導管冷卻式

■即使安裝了軸流扇（鼓風機），若該軸流扇性能降低時，散熱效果當然不佳，導致滑動工作率的降低，故安裝軸流扇的附近要多留一些空間。尤其是周圍環境惡劣，軸流扇的碟片可能會附着異物，應該定期進行清掃。

■定子的外圍可以加裝一個檢測溫度的熱能開關，連綫到警報系統，加以檢測。

## 定格轉矩及定格電流的關係

■在出貨時（適應運轉），當定格電流通過時，轉矩會大幅超過定格轉矩，這是因爲事先預測磁粉會隨着時間產生劣質化，才將轉矩設高一點。使用時，請減少電流，使其不要超過定格轉矩。

■隨着時間而產生的劣質化會使轉矩降低，但是增加電流的話，轉矩也會增加，故可以達到穩定的轉矩傳達。但是，請勿使電流超過定格值。

## 關於轉矩

■電流對轉矩的特性記載了初期及 200RPM 時的標準值。磁粉會隨着時間產生劣質化，所以該標準特性也會有所變化，請以電流來進行補正。

■電流可以輕鬆地控制轉矩，但是大型機種（轉矩 108Nm 以上）進行高速旋轉且使用低電流時，轉矩有時會變得不穩定，請注意。

■以高速旋轉進行 ON/OFF 控制時，有時需要花很長的時間才能達到所要的轉矩，請注意。特別是大型機種，這種現象相當明顯。

■關於定格電流附近的轉矩變異程度，單個產品約爲  $\pm 11\%$ ，但產品和產品之間約爲  $\pm 16\%$ 。

## 產品壽命

■當做卷取、卷出的連續滑動之用時，產品壽命會因使用條件（相對滑動速度等）的不同而有差異。但是一般而言，磁粉在定格電流中降低到定格轉矩時的壽命約爲 4500~7500 小時。然而，有的情況是可用于定格轉矩以下，故可以繼續使用，壽命就可更加延長。不過，即使是相同的滑動工作率，滑動旋轉速度、意即相對旋轉速度連續處于較高的狀態時，壽命有減少的傾向，故設定時，應該致力於減少相對旋轉速度。

■爲了延長磁粉的壽命，使用時讓容許滑動工作率較爲充裕也是一種方式。例如，以容許滑動工作率的 50% 來使用的話，壽命約可延長爲雙倍。

■將從動構件當作輸入側的話，會長時間持續空轉，磁粉受到攪拌，壽命會大幅減短，請盡量避免這種方法。如果在結構上無論如何都無法避免時，使用時請將電流設定爲弱激磁狀態。



空壓制動器、空壓離合器、空油壓碟式制動器、氣動離合器制動器組、安全夾頭、機械夾頭、氣脹軸



DBK型空壓碟式制動器



NAB型空壓通軸式制動器



NAC型空壓通軸式離合器



DBK型空壓碟式制動器



DBG型空壓碟式制動器



DBH型空壓碟式制動器



DBN-F型安全碟式制動器



DBM型空油壓碟式制動器



BST型空油壓轉換器



氣脹軸



PCCU型氣動制動離合器組



糾偏控制系統



機械夾頭



SKWSKO型滑動安全夾頭



FLWFLO型安全夾頭



## 中國大陸地區

樣本所載述的產品資料以實物為準，若有變更恕不另行通知，STEKI擁有最終解釋權。Ver: P2014

上海  
上海市青浦區清河灣路1200號  
電話: (86)021-59796873  
傳真: (86)021-59794972  
郵箱: sh@steki.cn

北京  
北京市亦莊經濟技術開發區文化園西路8號  
電話: (86)010-60593852  
傳真: (86)010-60593862  
郵箱: bj@steki.cn

廣東  
廣州市番禺區亞運大道石崗東段58號  
電話: (86)020-84620672  
傳真: (86)020-84620675  
郵箱: gz@steki.cn

福建  
福州市倉山區金山浦上大道339號  
電話: (86)0591-88260870  
傳真: (86)0591-88260871  
郵箱: fz@steki.cn

山東  
青島市城陽區銀河路360號  
電話: (86)0532-89891755  
傳真: (86)0532-88893876  
郵箱: qd@steki.cn

**International Sales**  
Add: No. 1200, Qinghewan Road, Qingpu Industrial  
Zone, Qingpu, Shanghai, China  
Tel: (86) 21-69213218  
E-mail: sales@stekitw.com